

RS-232/RS-485

UT-204E 工业级高性能接口转换器使用说明书（加强型防雷）

一、概述

为了便于配有不同标准串行接口的计算机、外部设备或智能仪器之间进行远程数据通信，必须进行标准串行接口的相互转换。转换器兼容RS-232、RS-485标准，能够将单端的RS-232信号转换为平衡差分的RS-485信号，内置快速的瞬态电压抑制保护器，此保护器被设计用来保护RS-485接口，采用当今先进的TVS（TRANSIENT VOLTAGE SUPPRESSOR）转换器可将RS-485通信距离延长至1.2公里，无需外接电源采用独特的“RS-232电荷泵”驱动，不需要靠初始化RS-232串口可得到电源，内部带有零延时自动收发转换，独有的I/O电路自动控制数据流方向，而不需任何握手信号(如RTS、DTR等)，从而保证了在RS-232方式下编写的程序无需更改便可在RS-232方式下运行，确保适合现有的操作软件和接口硬件，转换器传输速率300-115.2 Kbps. 都可以应用于主控机之间、主控机与单片机或外设之间构成点到点、点到多点远程多机通信网络,实现多机应答通信.广泛地应用于工业自动化控制系统、一卡通、门禁系统、消费系统、考勤系统、停车场系统、自助银行系统、公共汽车收费系统、公路收费站系统等等。

二、性能参数

- 1、接口特性：接口兼容EIA/TIA的RS-232C、RS485标准
- 2、电气接口：RS-232端DB9孔型连接器，RS-485端DB9针型连接器，配接线柱
- 3、工作方式：异步半双工差分传输
- 4、传输介质：双绞线或屏蔽线
- 5、传输速率：300bps-115.2Kbps
- 6、外形尺寸：63mm×33mm×17mm
- 7、使用环境：-40℃到85℃，相对湿度为5%到95%
- 8、传输距离：1,200米（RS-485端）5米（RS-232端）
- 9、保护等级：RS-485接口每线600W的雷击浪涌保护。

三、连接器和信号：

RS-232C 引脚分配

DB9 Female (PIN)	RS-232C 接口信号
1	保护地
2	发送数据SOUT (TXD)
3	接收数据SIN (RXD)
4	数据终端准备DTR
5	信号地 GND
6	数据装置准备DSR
7	请求发送RTS
8	清除发送CTS
9	响铃指示RI

RS-485输出信号及接线端子引脚分配

DB9 Male (PIN)	输出信号	RS-485半双工接线
1	T/R+	RS-485 (A+)
2	T/R-	RS-485 (B-)
3	N/C	空
4	N/C	空
5	GND	地线
6	VCC	+5V备用电源输入

四、硬件安装及应用：

本产品外形采用DB9M/DB9F通用转接插头，输出接口配有普通接线柱,可使用双绞线或屏蔽线，连接、拆卸非常方便。T/R+、T/R-代表收发A+、B-，VCC代表备用电源输入，GND代表公共地线，点到点、点到多点、半双工通信接两根线(T/R+、T/R-)，接线原则“发/收+”接对方的“发/收+”、“发/收-”接对方的“发/收-”，RS-485半双工模式接线时将T/R+（发/收+）接对方的A+、T/R-，（发/收-）接对方的B-。

UT-204E接口转换器支持以下两种通信方式：

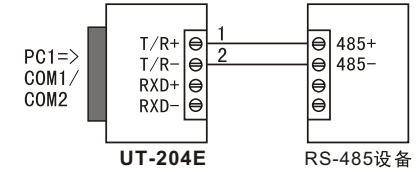
- 1、点到点/两线半双工
- 2、点到多点/两线半双工

转换器作为半双工接线时，为了防止信号的反射和干扰，需在线路的终端接一个匹配电阻（参数为120欧姆1/4W）

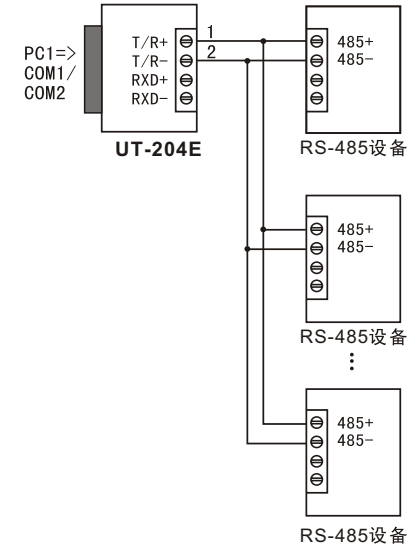
五、通信连接示意图

RS-232至RS-485转换

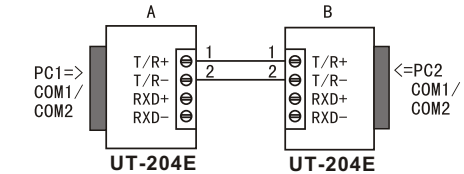
1、RS-485点到点/两线半双工



2、RS-485点对多点/两线半双工



3、UT-204E接口转换器之间半双工通信连接



六、故障及排除：

- 1、数据通信失败
 - A、检查RS-232接口接线是否正确
 - B、检查RS-485输出接口接线是否正确
 - C、检查接线端子是否连接良好
- 2、数据丢失或错误
 - A、检查数据通信设备两端数据速率、格式是否一致