



# RS-232/CANBUS UT-2501 工业级光隔接口 转换器使用说明书

## 一、概述

UT-2501 将RS-232电平转换为CanBus电平总线进行传输,内置光隔离保护,达到将两台异步通信的RS-232设备通信距离延长。

由于采用了光电隔离技术,完全隔离了两端RS-232设备的电气与地线回路,从而保护通信设备免受电源地线回路和浪涌的干扰损坏,内置快速的瞬态电压抑制保护器,此保护器被设计用来保护CANBUS接口,采用当今先进的TVS (TRANSIENT VOLTAGE SUPPRESSOR) 明显地提高了通信系统的可靠性与稳定性,同时由于改变了原来RS-232接口单端传输方式,使用了双线平衡传输,大大增大了通信距离。在使用专用自有线路的异步RS-232点到点通领域,都可以使用UT-2501来满足接口保护或延长距离的需求。

UT-2501体积小巧,对导线没有特殊要求,外接电源,功耗小于50mA可以直接插到设备的RS-232接口,使用非常方便。

UT-2501系列产品已经被广泛地应用于点到点RS-232通信、RS-232远程控制系统、程控交换机计费终端、卫星接收机。

## 二、性能参数

- 1.接口特性: 接口兼容EIA/TIA的RS-232C、CANBUS标准
- 2.电气接口: RS-232端DB9孔型连接器, CANBUS端DB9针型连接器,配接线柱
- 3.工作方式: 异步半双工传输
- 4.传输介质: 双绞线或屏蔽线
- 5.传输速率: 300BPS-115.2KBPS
- 6.外形尺寸: 63mmX33mmX17mm
- 7.使用环境: -40 到 85 ,相对湿度为5%到95%
- 8.传输距离: 大于1,200米 (CANBUS端) 5米 (RS-232端)

## 三、连接器和信号:

### RS-232 引脚分配

DB9 Female (PIN)	RS-232C 接口信号
1、4、6	短接
2	发送数据SOUT (TXD)
3	接收数据SIN (RXD)
5	信号地 GND
7、8	短接
9	空

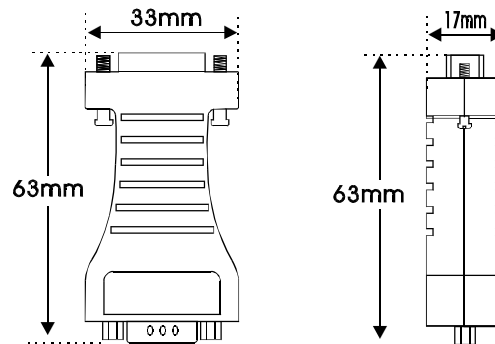
### CANBUS输出信号及接线端子引脚分配

DB9 Male (PIN)	输出信号	CANBUS接线
1	T/R+	CANBUS (H)
2	T/R-	CANBUS (L)
5	GND	地线
6	VCC	+5V电源输入、50mA

## 四、硬件安装及应用:

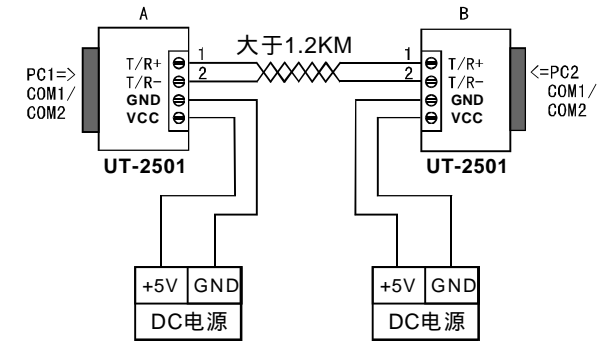
本产品外形采用DB-9/DB-9通用转接插头,输出接口配有普通接线柱,可使用双绞线或屏蔽线,连接、拆卸非常方便。T/R+、T/R-代表收发H、L, VCC 代表电源输入, GND 代表输入地线,

## 五、产品外形尺寸



## 六、通信连接示意图

### 3、UT-2501 接口转换器之间通信连接



注: CAN 通讯线可以使用双绞线、屏蔽双绞线。若通讯距离超过 1.2KM 时,应保证线的截面积大于1.0mm。具体规格,应根据距离而定,常规是随距离的加长而适当加大。

## 七、故障及排除:

### 1、数据通信失败

- A、检查RS-232接口接线是否正确
- B、检查CANBUS输出接口接线是否正确
- C、检查接线端子是否连接良好

### 2、数据丢失或错误

- A、检查数据通信设备两端数据速率、格式是否一致